



Dansk Erhvervsbeklædning.
Dansk Skilte Reklame
Korsvang Centret 9 - 10 - DK 5610 Assens
Telefon +45 64713608* Telefax +45 64713608

SE-nr. 36 70 29 66
Bank 6850 0001012998

- EMGJ Holding Aps.

ALUGRAF
Skiltesystemer

Tekniske
Specifikationer



Alt i beklædning, fodtøj, rengøringsartikler og sikkerhedsudstyr,
samt reklamegaver og strøartikler med tryk, broderi og gravering, efter opgave.
Skilte, bannere og bilreklamer efter tilbud.

info@danskerhvervsbeklaedning.dk

www.web-butik.info

www.danskerhvervsbeklaedning.dk

Vi kan lide at tro at vort koncept er skræddersyet til at dække Deres behov - skal vi gå efter mere?





Dansk Erhvervsbeklædning.
Dansk Skilte Reklame
Korsvang Centret 9 - 10 - DK 5610 Assens
Telefon +45 64713608* Telefax +45 64713608

SE-nr. 36 70 29 66
Bank 6850 0001012998
- EMGJ Holding Aps.

ALUGRAF®

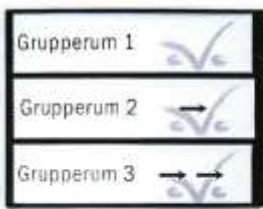
Skiltesystemer

Cinema Bue system

Cinema er et unikt buesystem med bue-bredder i A-størrelser. Der kan isættes en akrylfront for let udskiftning af budskab, som gør Cinema meget brugervenligt. Endestykkerne er altid i aluminium. Standardfarven er natur anodiseret aluminium og stål aluminium. Der kan RAL-lakeres efter opgave.



Cinema bue 210x60mm, natur alu.



Cinema bue 297x190mm, med inddeling og akryl. RAL lakeret efter opgave.



Cinema bue 150x150mm, natur alu.



Cinema bue 150mm med skydesektion.



Eksempel på vingskilt 105x150mm.



Let udskiftning af indskud.



Mulighed for vægbeslag.



Dansk Erhvervsbeklædning.dk - Dansk Skilte Reklame.dk

Alt i beklædning, fodtøj, rengøringsartikler og sikkerhedsudstyr,
samt reklamegaver og strøartikler med tryk, broderi og gravering, efter opgave.
Skilte, bannere og bilreklamer efter tilbud.

+45 64713608*

**Alt i beklædning, fodtøj, rengøringsartikler og sikkerhedsudstyr,
samt reklamegaver og strøartikler med tryk, broderi og gravering, efter opgave.**
Skilte, bannere og bilreklamer efter tilbud.

info@danskerhvervsbelaedning.dk

www.web-butik.info

www.danskerhvervsbelaedning.dk

Vi kan lide at tro at vort koncept er skræddersyet til at dække Deres behov - skal vi gå efter mere?





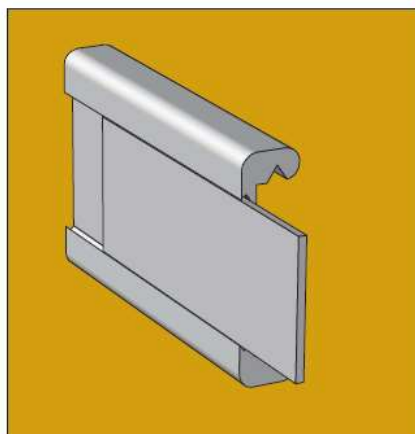
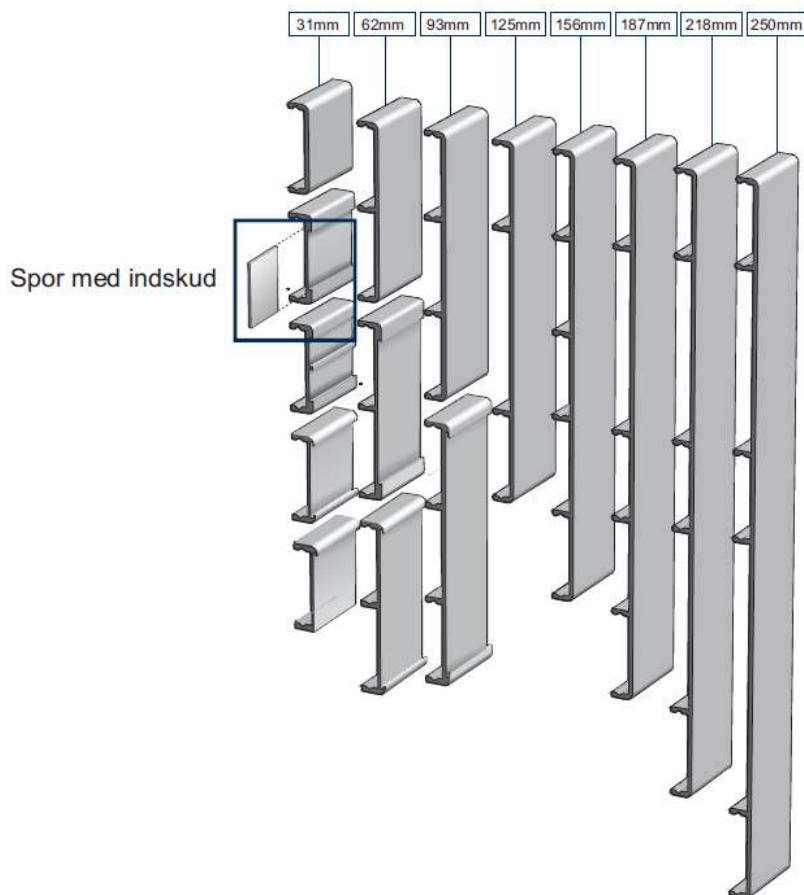
Dansk Erhvervsbeklædning.
Dansk Skilte Reklame
Korsvang Centret 9 - 10 - DK 5610 Assens
Telefon +45 64713608* Telefax +45 64713608

SE-nr. 36 70 29 66
Bank 6850 0001012998
- EMGJ Holding Aps.

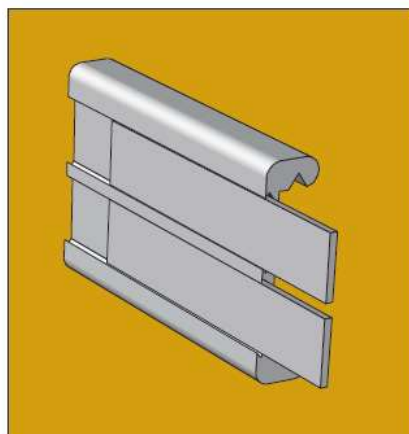
ALUGRAF®

Skiltesystemer

Classic



31mm med 1 spor



31mm med dobbelt spor

Se mere om mulighederne på vor hjemmeside: www.5610.eu > www.danskerhvervsbeklaedning.dk
> http://www.danskerhvervsbeklaedning.dk/bearbejdning/skiltning/326/sider/326_1.htm

Alt i beklædning, fodtøj, rengøringsartikler og sikkerhedsudstyr,
samt reklamegaver og strøartikler med tryk, broderi og gravering, efter opgave.
Skilte, bannere og bilreklamer efter tilbud.

info@danskerhvervsbeklaedning.dk

www.web-butik.info

www.danskerhvervsbeklaedning.dk

Vi kan lide at tro at vort koncept er skræddersyet til at dække Deres behov - skal vi gå efter mere?





Dansk Erhvervsbeklædning.
Dansk Skilte Reklame
Korsvang Centret 9 - 10 - DK 5610 Assens
Telefon +45 64713608* Telefax +45 64713608

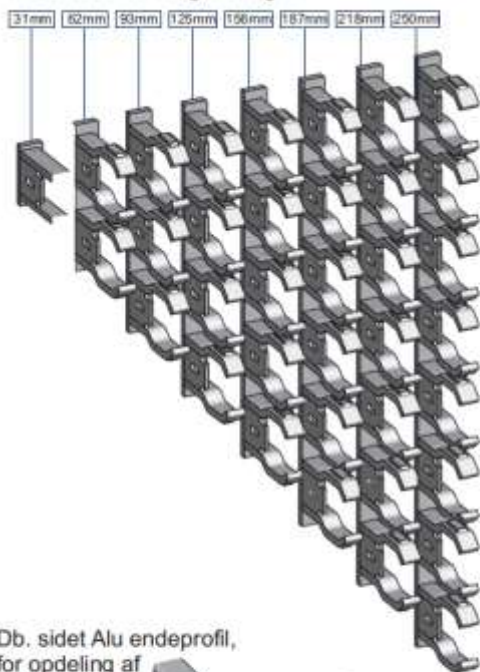
SE-nr. 36 70 29 66
Bank 6850 0001012998
- EMGJ Holding Aps.

ALUGRAF®

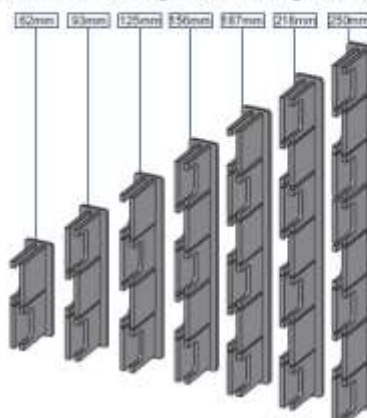
Skiltesystemer

Classic

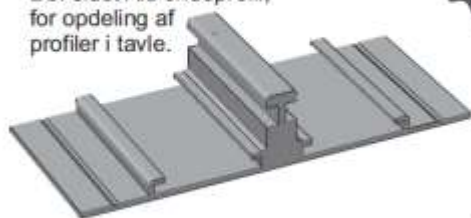
Plastender for vægmontage:



Plastender for vinge- eller hængeskilte:



Db. sided Alu endeprofil,
for opdeling af
profiler i tavle.

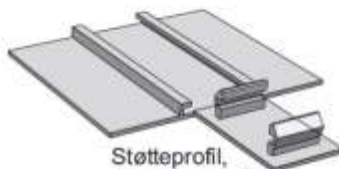


Hængeklips,
for brug til hængeskilte.

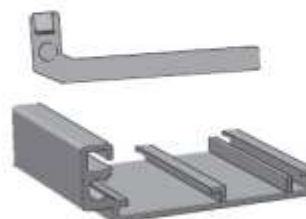
Plastklips,
for montering i
Alu. ender m.m.



Støtteprofil,
for lange profiler



Alugraf nøgle,
for afmontering af profiler.



Almindelig Alu. ende



Skrå Alu. ende



Rund Alu. ende

Alt i beklædning, fodtøj, rengøringsartikler og sikkerhedsudstyr,
samt reklamegaver og strøartikler med tryk, broderi og gravering, efter opgave.
Skilte, bannere og bilreklamer efter tilbud.

info@danskerhvervsbeklaedning.dk

www.web-butik.info

www.danskerhvervsbeklaedning.dk

Vi kan lide at tro at vort koncept er skræddersyet til at dække Deres behov - skal vi gå efter mere?





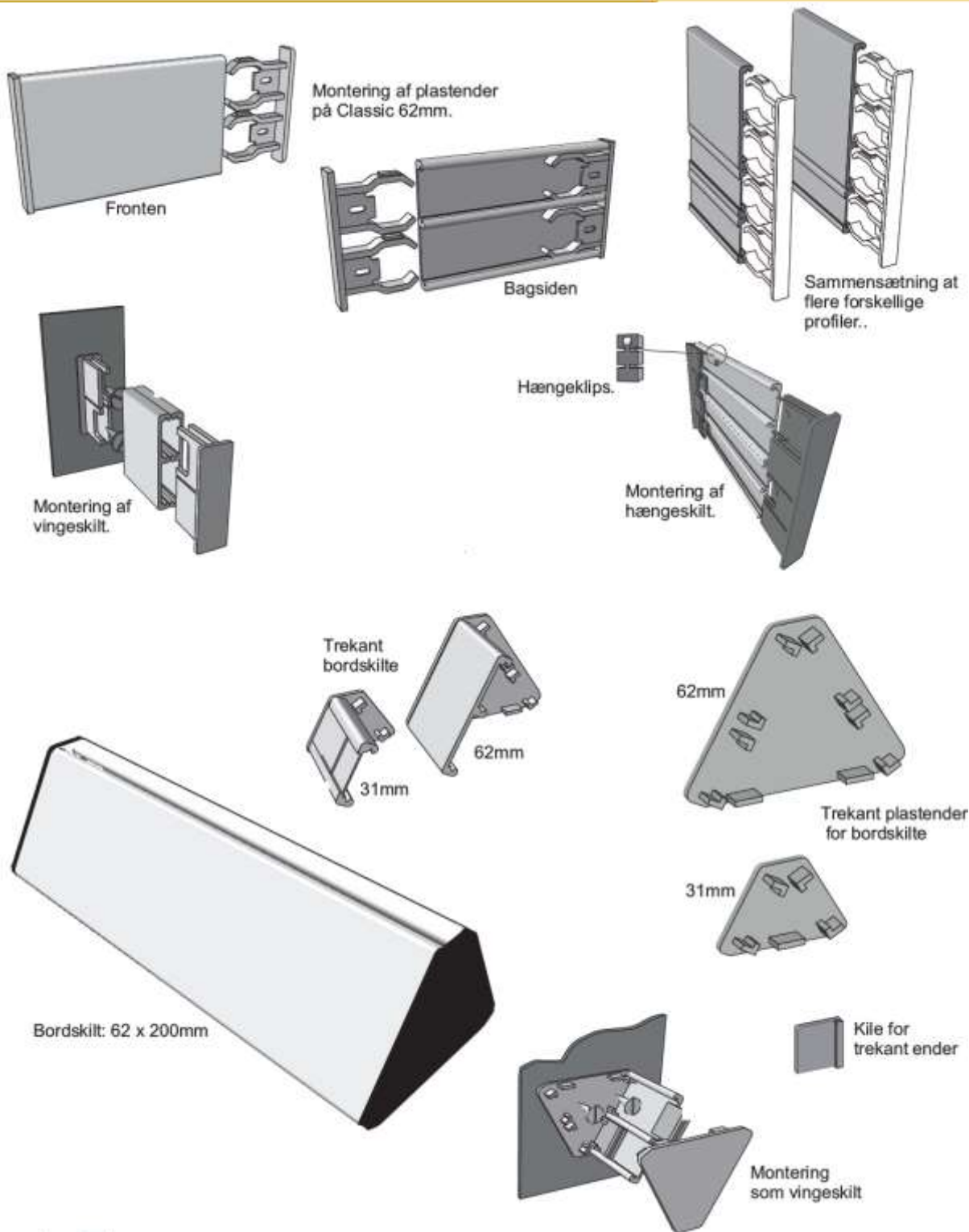
Dansk Erhvervsbeklædning.
Dansk Skilte Reklame
Korsvang Centret 9 - 10 - DK 5610 Assens
Telefon +45 64713608* Telefax +45 64713608

SE-nr. 36 70 29 66
Bank 6850 0001012998
- EMGJ Holding Aps.

ALUGRAF®

Skiltesystemer

Classic



Alt i beklædning, fodtøj, rengøringsartikler og sikkerhedsudstyr,
samt reklamegaver og strøartikler med tryk, broderi og gravering, efter opgave.
Skilte, bannere og bilreklamer efter tilbud.

info@danskerhvervsbeklaedning.dk

www.web-butik.info

www.danskerhvervsbeklaedning.dk

Vi kan lide at tro at vort koncept er skræddersyet til at dække Deres behov - skal vi gå efter mere?





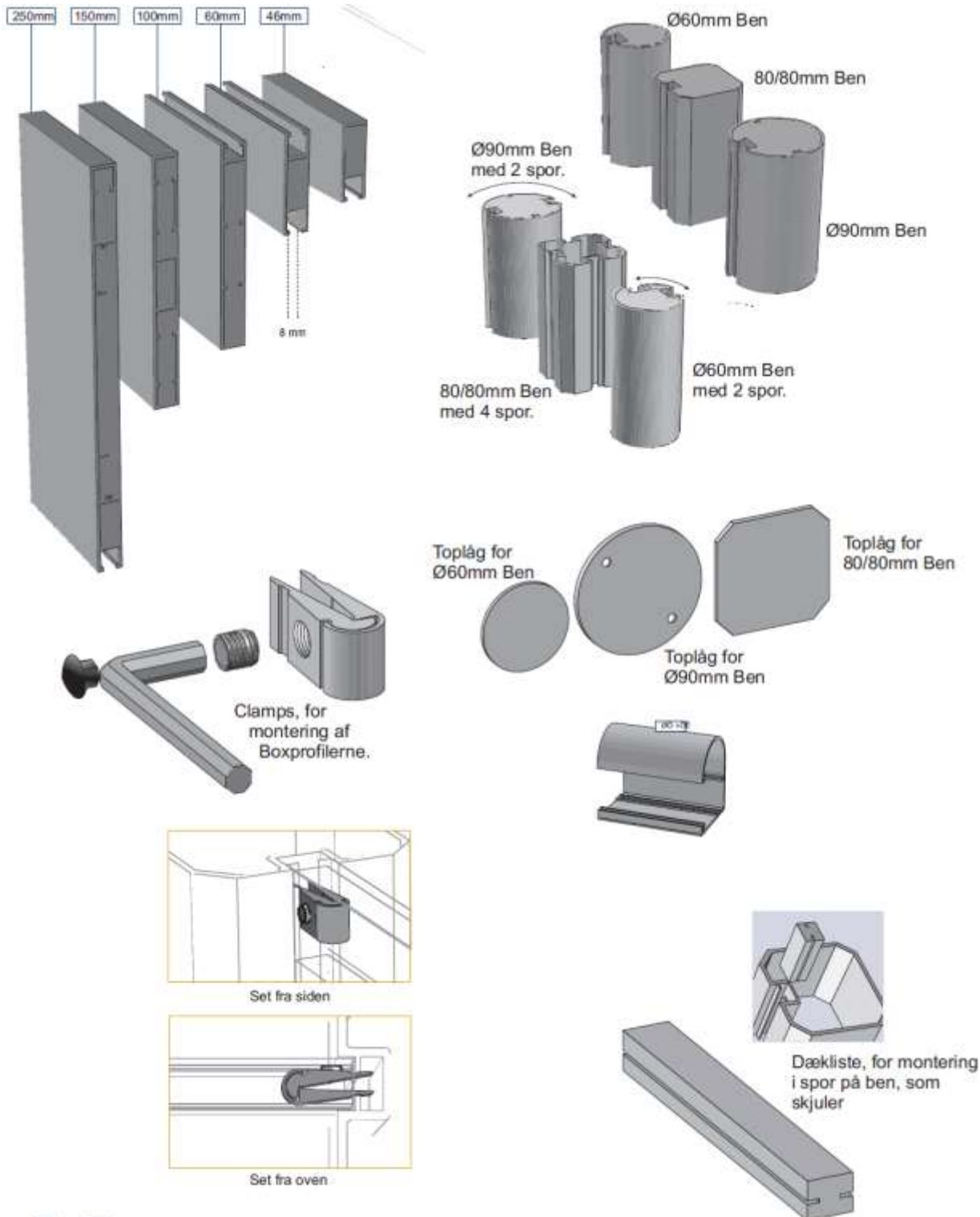
Dansk Erhvervsbeklædning.
Dansk Skilte Reklame
Korsvang Centret 9 - 10 - DK 5610 Assens
Telefon +45 64713608* Telefax +45 64713608

SE-nr. 36 70 29 66
Bank 6850 0001012998
- EMGJ Holding Aps.

ALUGRAF®

Skiltesystemer

Safari



Alt i beklædning, fodtøj, rengøringsartikler og sikkerhedsudstyr,
samt reklamegaver og strøartikler med tryk, broderi og gravering, efter opgave.
Skilte, bannere og bilreklamer efter tilbud.

info@danskerhvervsbelaedning.dk

www.web-butik.info

www.danskerhvervsbelaedning.dk

Vi kan lide at tro at vort koncept er skræddersyet til at dække Deres behov - skal vi gå efter mere?





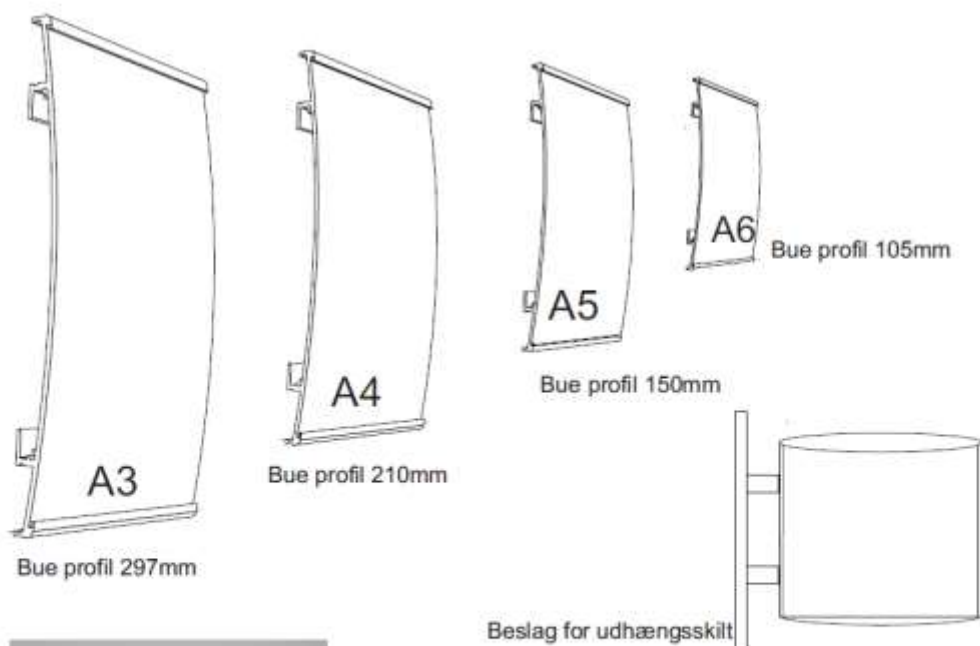
Dansk Erhvervsbeklædning.
Dansk Skilte Reklame
Korsvang Centret 9 - 10 - DK 5610 Assens
Telefon +45 64713608* Telefax +45 64713608

SE-nr. 36 70 29 66
Bank 6850 0001012998
- EMGJ Holding Aps.

ALUGRAF®

Skiltesystemer

Cinema



Alt i beklædning, fodtøj, rengøringsartikler og sikkerhedsudstyr,
samt reklamegaver og strøartikler med tryk, broderi og gravering, efter opgave.
Skilte, bannere og bilreklamer efter tilbud.

info@danskerhvervsbeklaedning.dk

www.web-butik.info

www.danskerhvervsbeklaedning.dk

Vi kan lide at tro at vort koncept er skræddersyet til at dække Deres behov - skal vi gå efter mere?





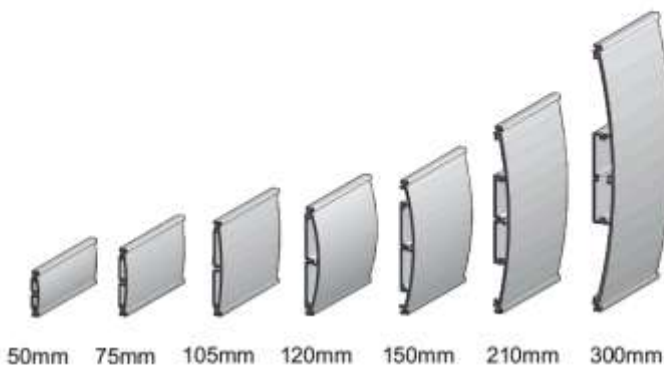
Dansk Erhvervsbeklædning.
Dansk Skilte Reklame
Korsvang Centret 9 - 10 - DK 5610 Assens
Telefon +45 64713608* Telefax +45 64713608

SE-nr. 36 70 29 66
Bank 6850 0001012998
- EMGJ Holding Aps.

ALUGRAF®

Skiltesystemer

Jazz



Som vingskilt



Som bordskilt

Alt i beklædning, fodtøj, rengøringsartikler og sikkerhedsudstyr,
samt reklamegaver og strøartikler med tryk, broderi og gravering, efter opgave.
Skilte, bannere og bilreklamer efter tilbud.

info@danskerhvervsbeklaedning.dk

www.web-butik.info

www.danskerhvervsbeklaedning.dk

Vi kan lide at tro at vort koncept er skræddersyet til at dække Deres behov - skal vi gå efter mere?

